

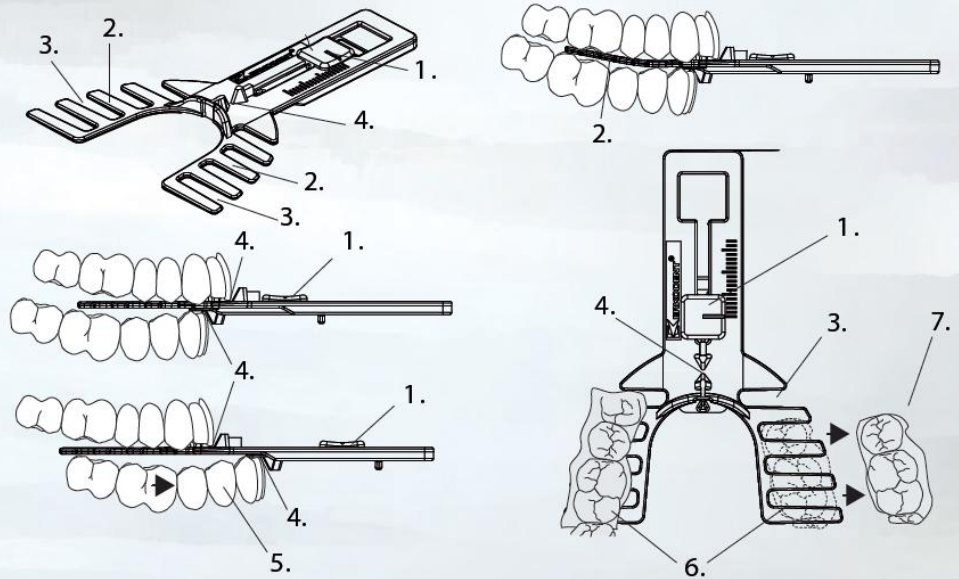


Beetregistratie voor de Silensor-SL

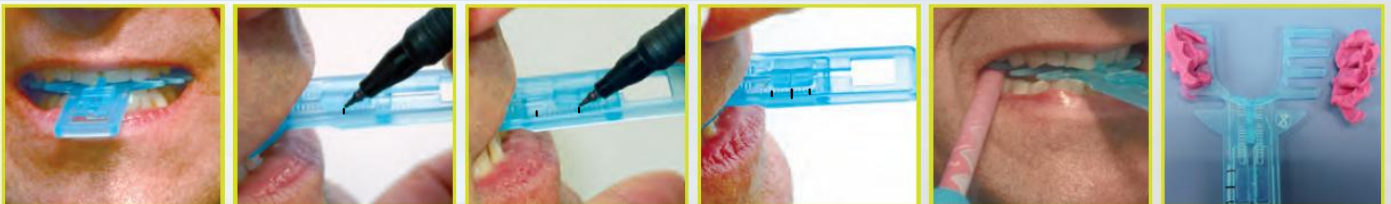


De functies van de SL-Protusion beetvork

- 1 protrusie slee
- 2 elastische registratie delen
- 3 conische registratie retenties
- 4 beetpositie van de fronttanden van de onderkaak en bovenkaak
- 5 protrusie
- 6 beetregistraties
- 7 verwijderde beetregistratie



Over het algemeen wordt de helft van de maximale protrusie van de onderkaak aanbevolen als de ideale positie voor de beet van een Silensor-SL.



1

2

3

4

5

6

INSTRUKTIES:

Reinig de SL-Protusion beetvork.

- 1 Positioneer de SL-Protusion beetvork en let op het centrum van de boven frontelementen en zorg ervoor dat de boven en onder frontelementen in de beetpositie van de SL-Protusion beetvork bijten.
- 2 Markeer met een watervaste viltstift de gewone beetsituatie door de onderkaak in maximale occlusie te positioneren.
- 3 Markeer met een watervaste viltstift de maximale protrusie door de onderkaak zo ver mogelijk naar voren te positioneren.
Verwijder de SL-Protusion beetvork en markeer met een watervaste viltstift de ideale positie. Dit is het midden van de zokuist bepaalde punten.
Zet deze desnoods even vast om verschuiven te voorkomen.
- 4 Plaats de SL-Protusion beetvork in de bepaalde positie.
- 5 Registreer de beet met injecteerbaar beetregistratie materiaal.
- 6 Verwijder de SL-Protusion beetvork en geef deze mee met de individuele afdrucken.